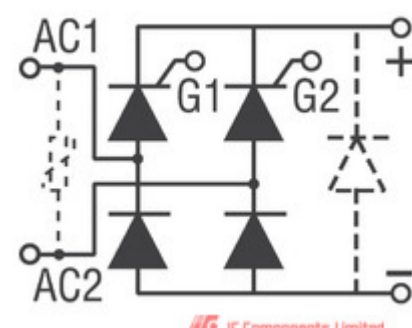


**crydom**



## M5060SB400

<b>Fabricante Número de pieza:</b>	M5060SB400
<b>Fabricante / Marca</b>	CRYDOM
<b>Parte de la descripción:</b>	CRYDOM IGBT Modules
<b>Hojas de datos:</b>	M5060SB400(1).pdf M5060SB400(2).pdf M5060SB400(3).pdf
<b>Estado Libre de plomo / Estado RoHS:</b>	
<b>Condición de stock:</b>	Nuevo original, 2727 pzas en stock disponibles.
<b>Nave de:</b>	Hong Kong
<b>Manera del envío:</b>	DHL/Fedex/TNT/UPS

**CONSIGUE UNA COTIZACIÓN**

**M5060SB400** 100% Nuevo Original 2727 pzas en stock, Encuentre el precio M5060SB400, la hoja de datos en IC Components Ltd Online, compre M5060SB400 Crydom con garantía. 100% garantía de confianza. RFQ M5060SB400: [Info@IC-Components.com](mailto:Info@IC-Components.com)

### Las especificaciones de M5060SB400.

Número de pieza	M5060SB400	Fabricante / Marca	CRYDOM
Tensión - inversa de pico (máxima)	400V	Tensión - directo (Vf) (Max) Si @	1.35V @ 50A
Tecnología	Standard	Paquete del dispositivo	Module
Serie	-	embalaje	Bulk
Paquete / Cubierta	Module	Otros nombres	CC1656 M5060SB400-ND
Temperatura de funcionamiento	-40°C ~ 125°C (TJ)	Tipo de montaje	Chassis Mount
Tipo de diodo	Single Phase	Descripción detallada	Bridge Rectifier Single Phase Standard 400V Chassis Mount Module
Corriente - rectificada media (Io)	60A	Cantidad de stock	2727 pcs Stock
Categoría	<a href="#">Productos semiconductores discretos</a> > <a href="#">Diodos-puentes rectificadores</a>	Descripción	CRYDOM IGBT Modules
Estado Libre de plomo / Estado RoHS			

### Palabras clave relacionadas con M5060SB400

Crydom M5060SB400	Parte M5060SB400	Precio M5060SB400	Distribuidor M5060SB400
Técnico M5060SB400	M5060SB400 Stock	Inventario M5060SB400	Proveedor M5060SB400
M5060SB400 pedido en línea	Consulta M5060SB400	Imagen M5060SB400	Imagen M5060SB400
M5060SB400 pdf	Hoja de datos M5060SB400	Hoja de datos M5060SB400	Hoja de datos pdf M5060SB400
Descargar la ficha técnica de M5060SB400	Crydom Fabricante	Crydom M5060SB400	AMI SEMICONDUCTOR M5060SB400
Crydom Co. M5060SB400	Sensata Technologies – Crydom M5060SB400		

### También te puede interesar:

 <b>M507</b> <b>Descripción:</b> <b>Fabricantes:</b> <b>En stock:</b> Nuevo original, 2813 pzas en stock disponibles. Citar: <input type="text"/> RFQ	 <b>M50734SP-10</b> <b>Descripción:</b> <b>Fabricantes:</b> MITSUBIS <b>En stock:</b> Nuevo original, 6000 pzas en stock disponibles. Citar: <input type="text"/> RFQ	 <b>M5060SB1000</b> <b>Descripción:</b> CRYDOM IGBT Modules <b>Fabricantes:</b> CRYDOM <b>En stock:</b> Nuevo original, 2825 pzas en stock disponibles. Citar: <input type="text"/> RFQ
 <b>M5060CC600</b> <b>Descripción:</b> CRYDOM IGBT Modules <b>Fabricantes:</b> CRYDOM <b>En stock:</b> Nuevo original, 2772 pzas en stock disponibles. Citar: <input type="text"/> RFQ	 <b>M50731-613</b> <b>Descripción:</b> IGBT Modules <b>Fabricantes:</b> IC <b>En stock:</b> Nuevo original, 2853 pzas en stock disponibles. Citar: <input type="text"/> RFQ	 <b>M5060DD400</b> <b>Descripción:</b> IGBT Modules <b>Fabricantes:</b> CRYDOM <b>En stock:</b> Nuevo original, 2861 pzas en stock disponibles. Citar: <input type="text"/> RFQ
 <b>M5060TB1000</b> <b>Descripción:</b> CRYDOM IGBT Modules <b>Fabricantes:</b> CRYDOM <b>En stock:</b> Nuevo original, 2851 pzas en stock disponibles. Citar: <input type="text"/> RFQ	 <b>M5060DD1000</b> <b>Descripción:</b> IGBT Modules <b>Fabricantes:</b> CRYDOM <b>En stock:</b> Nuevo original, 2784 pzas en stock disponibles. Citar: <input type="text"/> RFQ	 <b>M5060SB800</b> <b>Descripción:</b> IGBT Modules <b>Fabricantes:</b> CRYDOM <b>En stock:</b> Nuevo original, 2795 pzas en stock disponibles. Citar: <input type="text"/> RFQ
 <b>M5060SB1400</b> <b>Descripción:</b> CRYDOM IGBT Modules <b>Fabricantes:</b> CRYDOM <b>En stock:</b> Nuevo original, 2871 pzas en stock disponibles. Citar: <input type="text"/> RFQ	 <b>M5060TB1600</b> <b>Descripción:</b> <b>Fabricantes:</b> CRYDOM <b>En stock:</b> Nuevo original, 5000 pzas en stock disponibles. Citar: <input type="text"/> RFQ	 <b>M5060DD600</b> <b>Descripción:</b> IGBT Modules <b>Fabricantes:</b> CRYDOM <b>En stock:</b> Nuevo original, 2840 pzas en stock disponibles. Citar: <input type="text"/> RFQ
 <b>M5060TB1400</b> <b>Descripción:</b> CRYDOM IGBT Modules <b>Fabricantes:</b> CRYDOM <b>En stock:</b> Nuevo original, 2632 pzas en stock disponibles. Citar: <input type="text"/> RFQ	 <b>M5060DD800</b> <b>Descripción:</b> IGBT Modules <b>Fabricantes:</b> CRYDOM <b>En stock:</b> Nuevo original, 2718 pzas en stock disponibles. Citar: <input type="text"/> RFQ	 <b>M5060TB1200</b> <b>Descripción:</b> CRYDOM IGBT Modules <b>Fabricantes:</b> CRYDOM <b>En stock:</b> Nuevo original, 2877 pzas en stock disponibles. Citar: <input type="text"/> RFQ
 <b>M50741-603SP</b> <b>Descripción:</b> IGBT Modules <b>Fabricantes:</b> IC <b>En stock:</b> Nuevo original, 2654 pzas en stock disponibles. Citar: <input type="text"/> RFQ	 <b>M5060DD1400</b> <b>Descripción:</b> IGBT Modules <b>Fabricantes:</b> CRYDOM <b>En stock:</b> Nuevo original, 2779 pzas en stock disponibles. Citar: <input type="text"/> RFQ	 <b>M5060DD200</b> <b>Descripción:</b> IGBT Modules <b>Fabricantes:</b> CRYDOM <b>En stock:</b> Nuevo original, 2855 pzas en stock disponibles. Citar: <input type="text"/> RFQ
 <b>M5060DD1200</b> <b>Descripción:</b> IGBT Modules <b>Fabricantes:</b> CRYDOM <b>En stock:</b> Nuevo original, 2686 pzas en stock disponibles. Citar: <input type="text"/> RFQ	 <b>M5060TB400</b> <b>Descripción:</b> CRYDOM IGBT Modules <b>Fabricantes:</b> CRYDOM <b>En stock:</b> Nuevo original, 2830 pzas en stock disponibles. Citar: <input type="text"/> RFQ	 <b>M5060TB200</b> <b>Descripción:</b> IGBT Modules <b>Fabricantes:</b> CRYDOM <b>En stock:</b> Nuevo original, 2768 pzas en stock disponibles. Citar: <input type="text"/> RFQ
 <b>M5060SB1200</b> <b>Descripción:</b> CRYDOM IGBT Modules <b>Fabricantes:</b> CRYDOM <b>En stock:</b> Nuevo original, 2609 pzas en stock disponibles. Citar: <input type="text"/> RFQ	 <b>M5060CC800</b> <b>Descripción:</b> IGBT Modules <b>Fabricantes:</b> CRYDOM <b>En stock:</b> Nuevo original, 2878 pzas en stock disponibles. Citar: <input type="text"/> RFQ	 <b>M5060SB200</b> <b>Descripción:</b> IGBT Modules <b>Fabricantes:</b> CRYDOM <b>En stock:</b> Nuevo original, 2770 pzas en stock disponibles. Citar: <input type="text"/> RFQ
 <b>M50742-615SP</b> <b>Descripción:</b> IGBT Modules <b>Fabricantes:</b> IC <b>En stock:</b> Nuevo original, 2685 pzas en stock disponibles. Citar: <input type="text"/> RFQ	 <b>M5060TB600</b> <b>Descripción:</b> CRYDOM IGBT Modules <b>Fabricantes:</b> CRYDOM <b>En stock:</b> Nuevo original, 2753 pzas en stock disponibles. Citar: <input type="text"/> RFQ	 <b>M50740-610SP</b> <b>Descripción:</b> IGBT Modules <b>Fabricantes:</b> IC <b>En stock:</b> Nuevo original, 2763 pzas en stock disponibles. Citar: <input type="text"/> RFQ
 <b>M5060SB1600</b> <b>Descripción:</b> CRYDOM IGBT Modules <b>Fabricantes:</b> CRYDOM <b>En stock:</b> Nuevo original, 2728 pzas en stock disponibles. Citar: <input type="text"/> RFQ	 <b>M5060DD1600</b> <b>Descripción:</b> IGBT Modules <b>Fabricantes:</b> CRYDOM <b>En stock:</b> Nuevo original, 2639 pzas en stock disponibles. Citar: <input type="text"/> RFQ	 <b>M5060SB600</b> <b>Descripción:</b> <b>Fabricantes:</b> IGBT Module <b>En stock:</b> Nuevo original, 5000 pzas en stock disponibles. Citar: <input type="text"/> RFQ



**IC Components Limited**  
WWW.IC-COMPONENTS.COM

Email: [Info@IC-Components.com](mailto:Info@IC-Components.com)  
TEL: 00 852 - 30501935  
FAX: 00 852 - 30501945

Dirección: 6H Bloque 1, Sherwood Court, Kingswood Villa, Tin Shui Wai, Nuevos Territorios, Hong Kong